

# R206A

## Valvola di regolazione indipendente dalla pressione (PICV)

Scheda tecnica  
10231T  10/2021



La valvola di regolazione indipendente dalla pressione R206A (PICV), combina una regolazione automatica della portata ad un controllo della valvola tramite attuatore.

La valvola è in grado di regolare la portata e mantenerla costante al variare delle condizioni di pressione differenziale all'interno del circuito idraulico nella quale è installata.

La valvola può essere utilizzata con due modalità di funzionamento:

- controllo indipendente dalla pressione (con attuatore K281 installato) in conformità con i requisiti di carico termico della sezione del circuito da controllare;
- limitazione della portata e/o intercettazione del fluido (senza attuatore o con testa elettrotermica R473 installata).

La regolazione della portata è garantita all'interno del campo di pressione differenziale dichiarato, con errore massimo del  $\pm 10\%$  sul valore della portata controllato.

La valvola è dotata di attacchi per prese di pressione per la misurazione dalla pressione differenziale in combinazione con un manometro di pressione differenziale e le proprie sonde.

### Versioni e codici

CODICE	DN CORPO VALVOLA	ATTACCHI	COLORE INDICATORE	COLORE VOLANTINO	CAMPO DI REGOLAZIONE DELLA PORTATA [l/h]		CAMPO DI PRESSIONE DIFFERENZIALE DI FUNZIONAMENTO [kPa]	
					L (LOW)	H (HIGH)	CON TESTA ELETTRO-TERMICA R473	CON ATTUATORE K281 O SENZA ATTUATORE
R206AY113	15	G 1/2" M a bocchettoni	ROSSO	GRIGIO	35÷520 l/h		25÷400 kPa	25÷800 kPa
R206AY103	15	G 1/2" M a bocchettoni	BLU	ROSSO	150÷380 l/h	180÷630 l/h	25÷400 kPa	25÷800 kPa
R206AY104	20	G 3/4" M a bocchettoni	NERO	ROSSO	320÷910 l/h	700÷1175 l/h	25÷400 kPa	25÷800 kPa
R206AY105	20	G 1" M a bocchettoni	VERDE	BLU	290÷1000 l/h	860÷1500 l/h	25÷400 kPa	25÷800 kPa
R206AY125	25	G 1" M a bocchettoni	BLU	ROSSO	400÷3800 l/h		25÷400 kPa	25÷400 kPa
R206AY106	25	G 1-1/4" M a bocchettoni	NERO	BLU	400÷4700 l/h		n.d.	25÷400 kPa

#### Accessori

- R473X221: testa elettrotermica 230 V, normalmente chiusa, tipo ON/OFF
- R473X222: testa elettrotermica 24 V, normalmente chiusa, tipo ON/OFF
- K281X062: attuatore 24 V per controllo lineare proporzionale della portata (0-10 V)
- R453FY002: ghiera adattatore M30 x 1,5 mm per teste elettrotermiche R473
- R225EY001: manometro di pressione differenziale con sonde
- P206Y001: coppia di prese di pressione
- P206Y011: coppia di raccordi orientabili con prese di pressione

#### Ricambi

- R73PY010: chiave per la prerregolazione della portata

## Dati tecnici

- Fluidi di impiego: acqua, soluzioni glicolate (max. 50 % di glicole)
- Campo di temperatura: 5÷120 °C
- Campo di temperatura ambiente: 1÷50 °C
- Pressione massima di esercizio: 25 bar (2,5 MPa)
- Pressione massima differenziale: 8 bar (4 bar con testa elettrotermica R473 e per valvole DN25)
- Campo di pressione differenziale di funzionamento: 25÷400 kPa con testa elettrotermica R473 e per valvole DN25  
25÷800 kPa con attuatore K281 o senza attuatore
- Precisione di regolazione: ± 10 % valore regolato
- Grado di perdita (secondo ISO 5208): classe A, nessun trafileamento
- Campo di regolazione della portata:

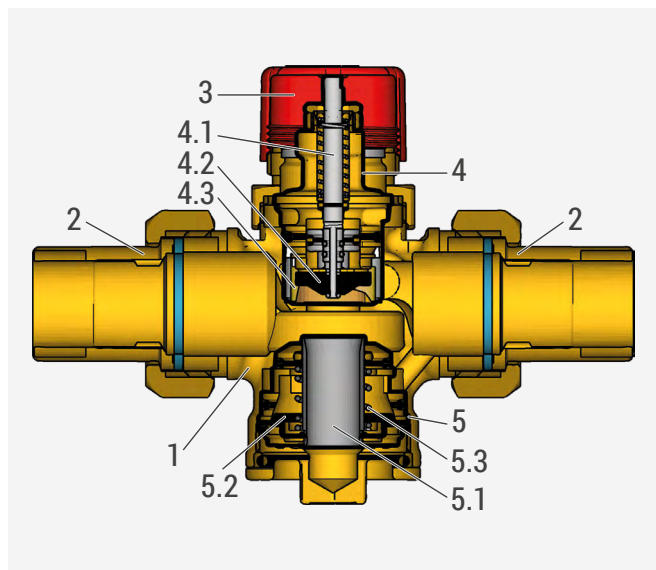
CODICE	SCALA DI REGOL. "L" (LOW)	SCALA DI REGOL. "H" (HIGH)
R206AY113	35÷520 l/h (scala di regolazione singola)	
R206AY103	150÷380 l/h	180÷630 l/h
R206AY104	320÷910 l/h	700÷1175 l/h
R206AY105	290÷1000 l/h	860÷1500 l/h
R206AY125	400÷3800 l/h (scala di regolazione singola)	
R206AY106	400÷4700 l/h (scala di regolazione singola)	

- Attacchi per prese di pressione: G 1/4" F
- Attacco attuatore: M30 x 1,5 mm

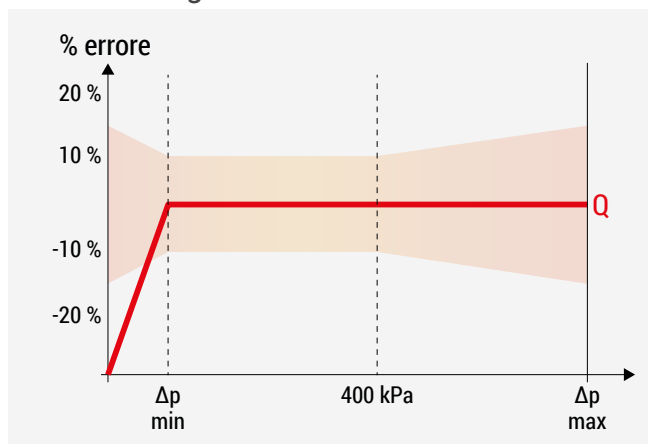
## Materiali

- Corpo, vitone e tutte i componenti non indicati a contatto con acqua: ottone "CR" CW602N - UNI EN 12165
- Bocchettoni: ottone CW617N - UNI EN 12165
- Asta e pistone regolatore: acciaio inox AISI 303
- Molle: acciaio inox AISI 302
- Membrana, otturatore e O-Ring: EPDM
- Cannotto vitone: PA66-GF30 (DN15, DN20); ottone (DN25)

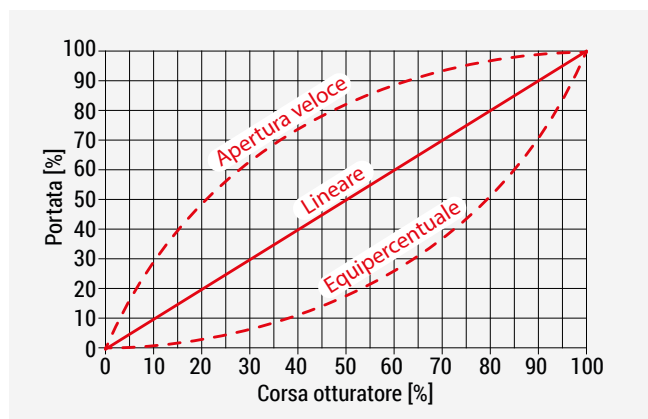
## Componenti



## Precisione di regolazione



## Valvola con caratteristica di controllo lineare



Le prestazioni della valvola sono state verificate sperimentalmente da un ente terzo, secondo lo standard di prova BTS 1/2019.

## NOTA: materiali ad alte prestazioni.

Tutti i componenti della valvola a contatto con acqua sono in ottone CR per garantire una maggiore resistenza alla corrosione e una lunga durata. I componenti mobili sono in acciaio inossidabile per una maggiore affidabilità nel tempo.

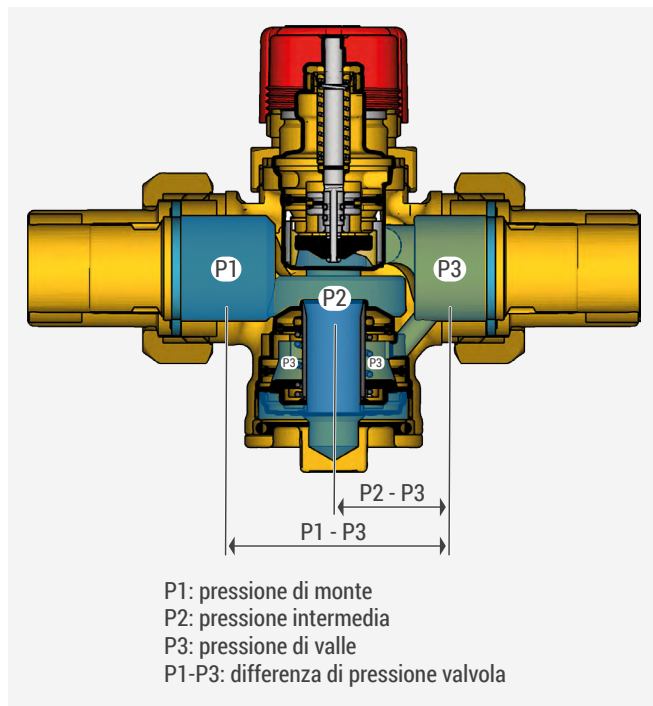
- 1 Corpo valvola
- 2 Bocchettoni con calotta e guarnizione
- 3 Volantino manuale
- 4 Vitone di prerogolazione
  - 4.1 Asta di manovra
  - 4.2 Otturatore
  - 4.3 Cannotto di prerogolazione
- 5 Gruppo di bilanciamento
  - 5.1 Pistone
  - 5.2 Membrana
  - 5.3 Molla di contrasto

## ► Funzionamento

La valvola R206A può essere utilizzata con due modalità di funzionamento:

- controllo indipendente dalla pressione (con attuatore K281 installato);
- limitazione della portata (senza attuatore) e/o intercettazione del fluido (con testa elettrotermica R473 installata).

### Principio di funzionamento



Per fare in modo che la valvola mantenga costante la portata è necessario che la differenza di pressione sulla valvola **P1-P3** rientri in un campo compreso nell'intervallo di 25÷400 kPa oppure 25÷800 kPa a seconda dell'installazione o meno di attuatori (vedere paragrafo "Dati tecnici").

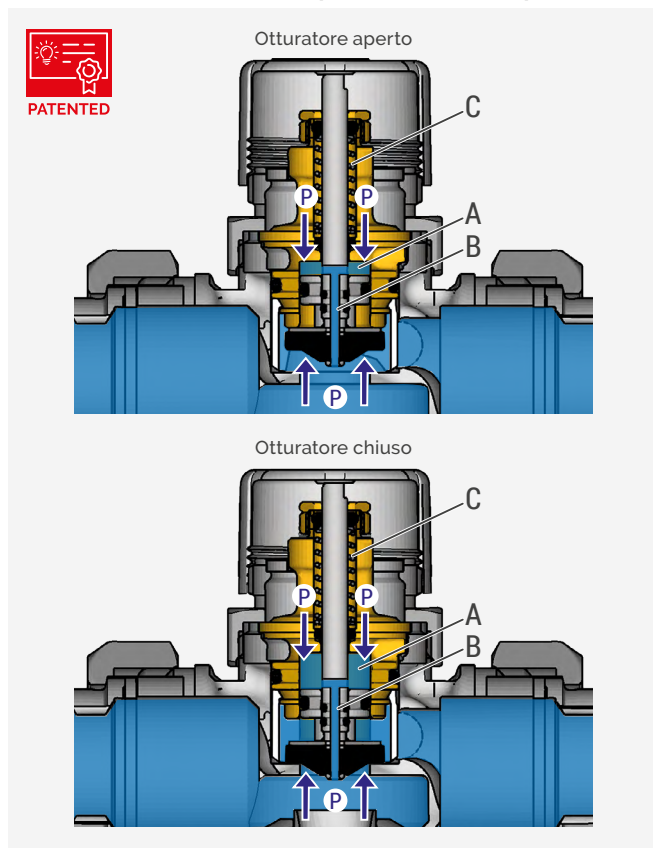
La valvola controlla e mantiene costante la pressione differenziale **P2-P3** attraverso il movimento del pistone ("Componenti" - Rif. 5.1), risultante dalla forza generata dalla differenza di pressione e dalla molla di contrasto interna ("Componenti" - Rif. 5.3).

Se la differenza di pressione  $\Delta p$  sulla valvola **P1-P3** aumenta, il pistone sale e stringe il passaggio del fluido per mantenere invariato **P2-P3**; in queste condizioni la portata **Q** rimarrà sempre costante dato che diminuisce il coefficiente di flusso **Kv** della valvola.

$$Q = K_v \cdot \sqrt{\Delta p}$$

Q costante	$\Delta p \uparrow$	$K_v \downarrow$
	$\Delta p \downarrow$	$K_v \uparrow$

### Vitone con sistema di compensazione della pressione



La valvola R206A presenta al suo interno un vitone dotato di sistema di compensazione della pressione.

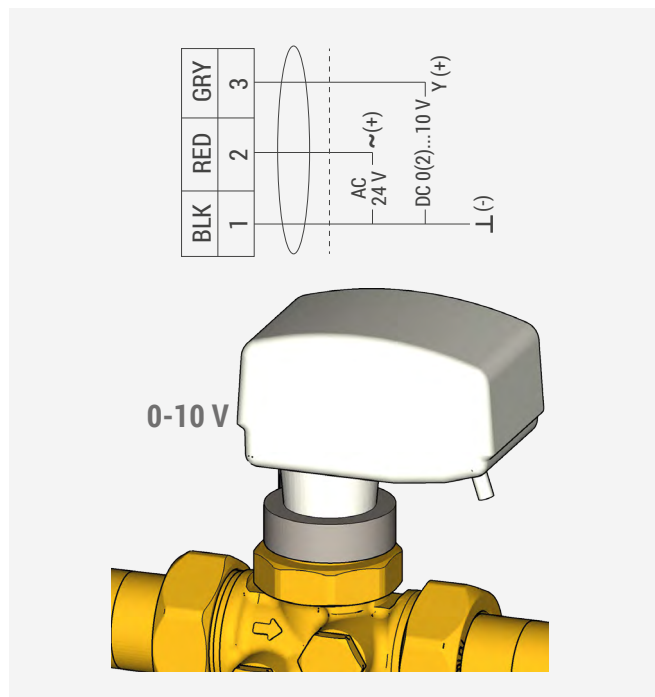
Grazie alla camera di equilibratura **(A)** ricavata all'interno del vitone, si riduce la forza necessaria alla chiusura della valvola anche con pressioni differenziali molto alte.

L'asta del vitone è forata **(B)** in modo tale da mettere in comunicazione la camera di equilibratura con la pressione che agisce sull'otturatore.

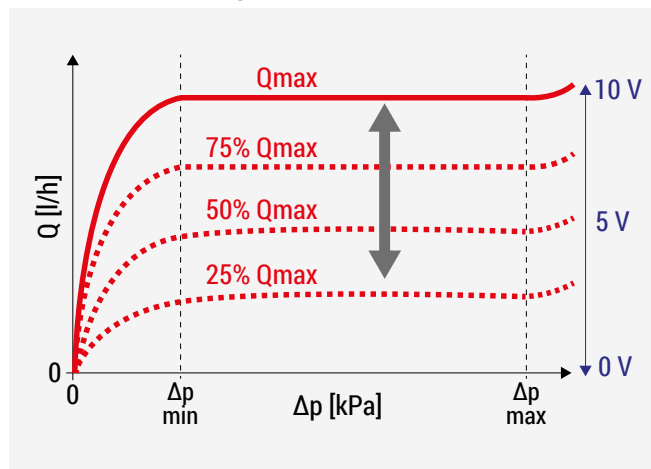
Grazie a questa caratteristica gli attuatori installati sulla valvola lavorano con uno sforzo minore e assicurano una perfetta tenuta idraulica della sede.

La molla di richiamo inoltre, è situata in una camera stagna **(C)**, in modo tale da evitare possibili bloccaggi dovuti alla presenza di acqua e alla formazione di incrostazioni nella camera sede della molla.

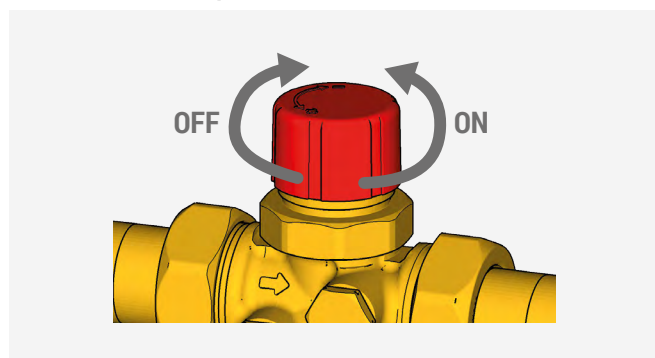
## Controllo indipendente dalla pressione



Il funzionamento ideale della valvola R206A si ottiene installando un **attuatore lineare proporzionale K281X062**. L'attuatore, in combinazione con una centralina elettronica, è in grado di regolare automaticamente la portata dal valore massimo preimpostato  $Q_{max}$  (vedere paragrafo "Preregolazione della portata"), fino al valore minimo, a seconda dei fabbisogni termici.



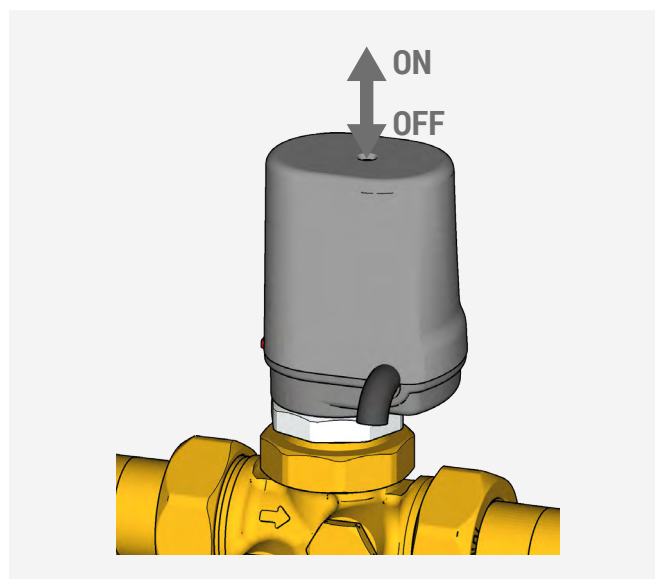
## Limitazione della portata e/o intercettazione del fluido



Tramite il **volantino manuale** è possibile intercettare la zona di circuito controllata dalla valvola.

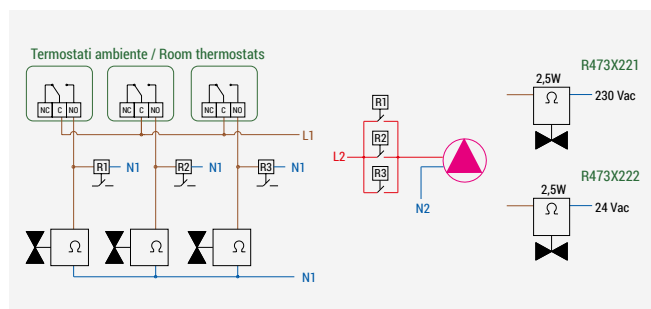
Ruotare la manopola in senso orario per chiudere il volante; in senso antiorario per aprirlo.

- con volante chiuso si ottiene la completa intercettazione del flusso;
- con volante aperto si ottiene la funzione di limitazione della portata al valore preimpostato (vedere paragrafo "Preregolazione della portata").

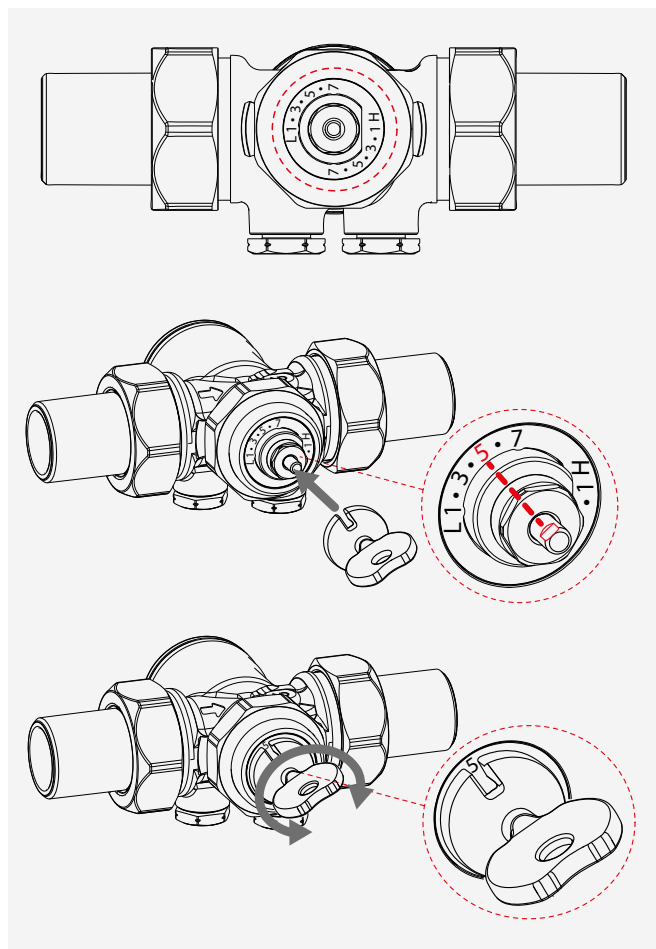


La stessa funzione può essere ottenuta anche in modo automatico installando una **testa elettrotermica R473** di tipo ON/OFF, opportunamente collegata elettricamente:

- con testa elettrotermica R473 chiusa si ottiene la completa intercettazione del flusso;
- con testa elettrotermica R473 aperta si ottiene la funzione di stabilizzazione della portata al valore preimpostato (vedere paragrafo "Preregolazione della portata").



## ► Preregolazione della portata



Le valvole R206AY103/104/105 sono dotate di una doppia scala di regolazione della portata:

- **L (LOW)**: per portate basse
- **H (HIGH)**: per portate alte

Per impostare la regolazione della valvola in base alla portata desiderata, utilizzare la **chiave R73PY010** (inclusa nella confezione) e ruotare l'asta della valvola in senso orario o antiorario fino a raggiungere il valore desiderato impresso sul disco in plastica del vitone ed individuabile tramite la tabella sottostante.

Il passaggio da una scala di regolazione all'altra è possibile in qualunque momento, anche durante il funzionamento dell'impianto; in questo modo è possibile scegliere il valore di portata desiderato senza dover sostituire la valvola.

La doppia scala garantisce una precisione maggiore nella regolazione, dato che il campo di portata controllata è più ristretto.

Le valvole R206AY113/125/106 invece, sono dotate di una singola scala di regolazione della portata.

CODICE	DN	ATTACCHI	CAMPO DI PRESSIONE DIFFERENZIALE DI FUNZIONAMENTO [kPa]		CAMPO DI REGOLAZIONE DELLA PORTATA [l/h]										
			CON TESTA ELETTROTERMICA R473	CON ATTUATORE K281 OPPURE SENZA ATTUATORE	SCALA DI REGOLAZIONE	MIN	1	2	3	4	5	6	7	8	9
R206AY113	15	G 1/2" M	25÷400 kPa	25÷800 kPa	SINGOLA	35	95	120	230	310	400	460	520	-	-
R206AY103	15	G 1/2" M	25÷400 kPa	25÷800 kPa	L (LOW)	-	150	175	200	250	300	340	380	-	-
					H (HIGH)	-	180	250	350	440	500	570	630	-	-
R206AY104	20	G 3/4" M	25÷400 kPa	25÷800 kPa	L (LOW)	-	320	400	520	640	770	870	910	-	-
					H (HIGH)	-	700	820	910	970	1030	1100	1175	-	-
R206AY105	20	G 1" M	25÷400 kPa	25÷800 kPa	L (LOW)	-	290	400	500	640	730	900	1000	-	-
					H (HIGH)	-	860	900	940	1110	1270	1330	1500	-	-
R206AY125	25	G 1" M	25÷400 kPa	25÷400 kPa	SINGOLA	-	400	900	1300	1800	2200	2700	3000	3500	3800
R206AY106	25	G 1-1/4" M	n.d.	25÷400 kPa	SINGOLA	-	400	670	1200	1800	2300	3000	3600	4300	4700

### ❗ ESEMPIO.

Portata di progetto: 300 l/h  
Tubazione DN15



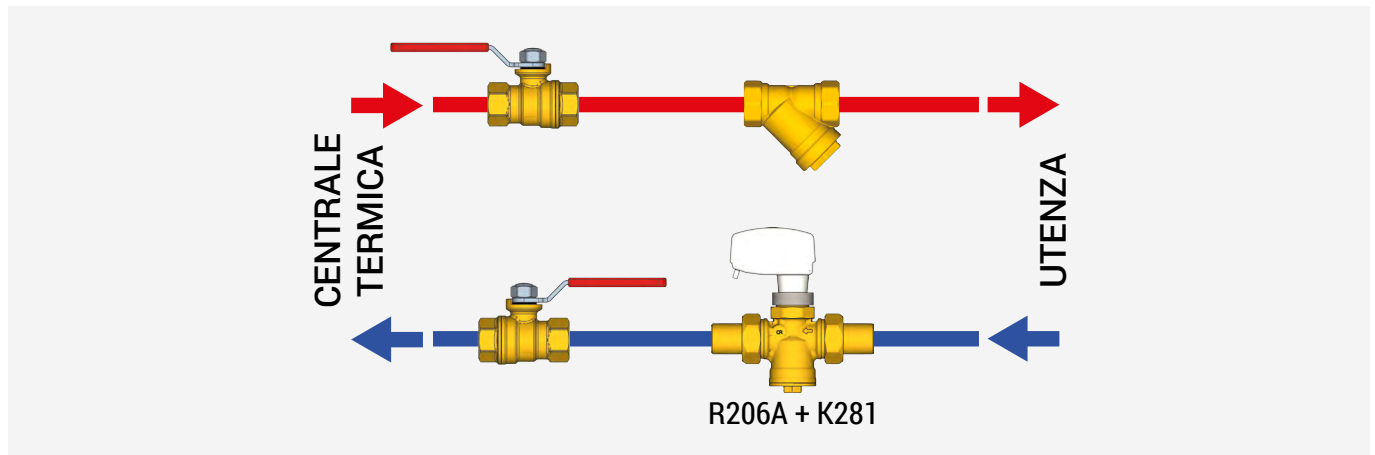
Valvola necessaria: R206AY103  
Scala di regolazione: L (LOW)  
Posizione: 5



## ► Installazione

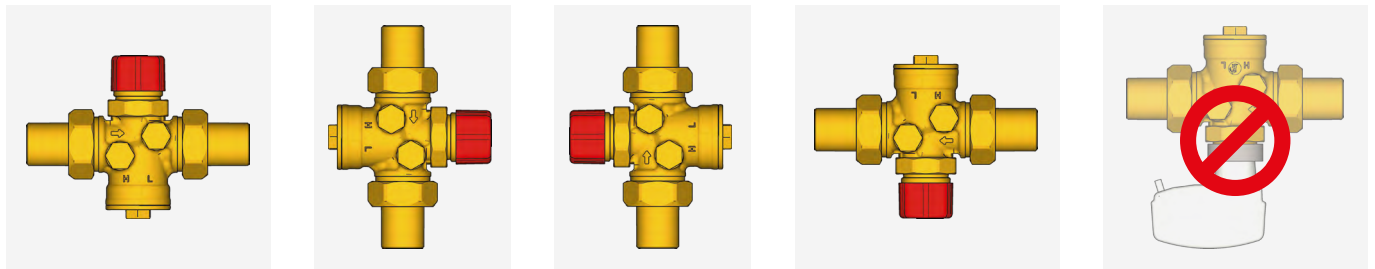
La valvola R206A va installata preferibilmente sul circuito di ritorno dell'impianto.

Si consiglia di installare un filtro a monte della valvola per prevenire danni o bloccaggio dovuti a detriti.



### Posizioni di installazione consentite

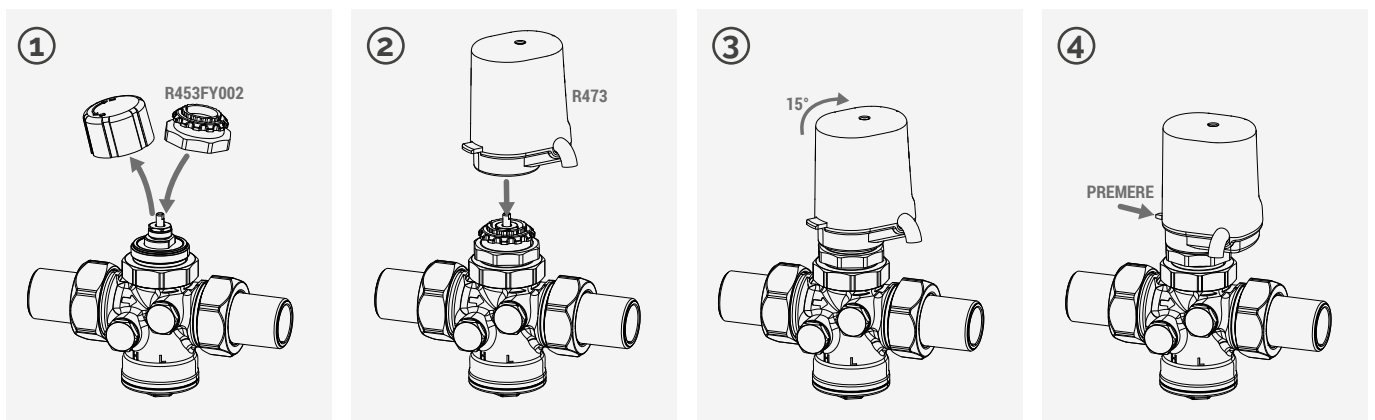
La valvola R206A può essere installata in qualsiasi posizione senza attuatore; con attuatore montato (R473 o K281), solo l'installazione capovolta non è consentita.



### Installazione teste elettrotermiche R473X221 o R473X222

Per installare le teste elettrotermiche R473 procedere come segue:

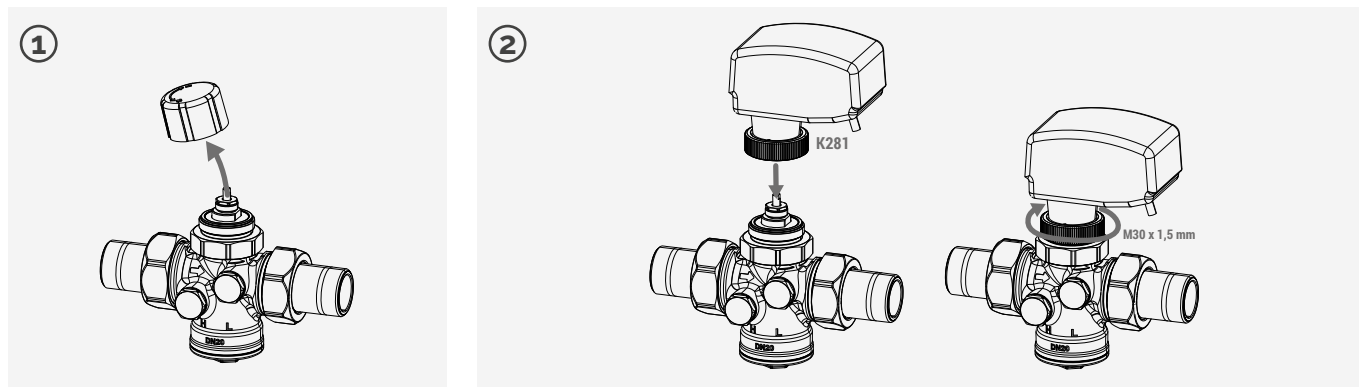
- 1) rimuovere il volantino di regolazione e avvitare manualmente la ghiera R453FY002 con attacco M30 x 1,5 mm sul corpo valvola;
- 2) montare la testa elettrotermica sulla ghiera esercitando una pressione sufficiente all'incastro;
- 3) ruotare in senso orario la testa elettrotermica di circa 15° sino ad udire lo scatto di aggancio (coppia max. 5 Nm).  
Per sganciare la testa ruotarla di 15° in senso antiorario;
- 4) spingere verso l'interno il bottone rosso di blocco e collegare elettricamente la testa rispettando scrupolosamente lo schema presente sulle istruzioni della stessa.



## Installazione attuatore K281X062

Per installare l'attuatore K281 procedere come segue:

- 1) rimuovere il volantino manuale;
- 2) avvitare manualmente l'attuatore sul corpo valvola tramite la ghiera filettata M30 x 1,5 mm e collegarlo elettricamente rispettando scrupolosamente lo schema presente sulle istruzioni dello stesso.



## Installazione delle prese di pressione P206 e verifica della portata tramite manometro di press. diff. R225EY001

La valvola è dotata di attacchi per prese di pressione P206 (P206Y001 diritte oppure P206Y011 con raccordo orientabile) da installare con impianto spento e non in pressione.

Tramite il manometro di pressione differenziale R225EY001 e le proprie sonde opportunamente alloggiare nelle prese di pressione P206 è possibile misurare il  $\Delta p$  della valvola (P1-P3) durante il normale funzionamento.

Se il valore misurato è compreso nel campo di  $\Delta p$  di funzionamento, è possibile stabilire che la portata effettiva della valvola sia quella preimpostata (vedere paragrafo "Preregolazione della portata").

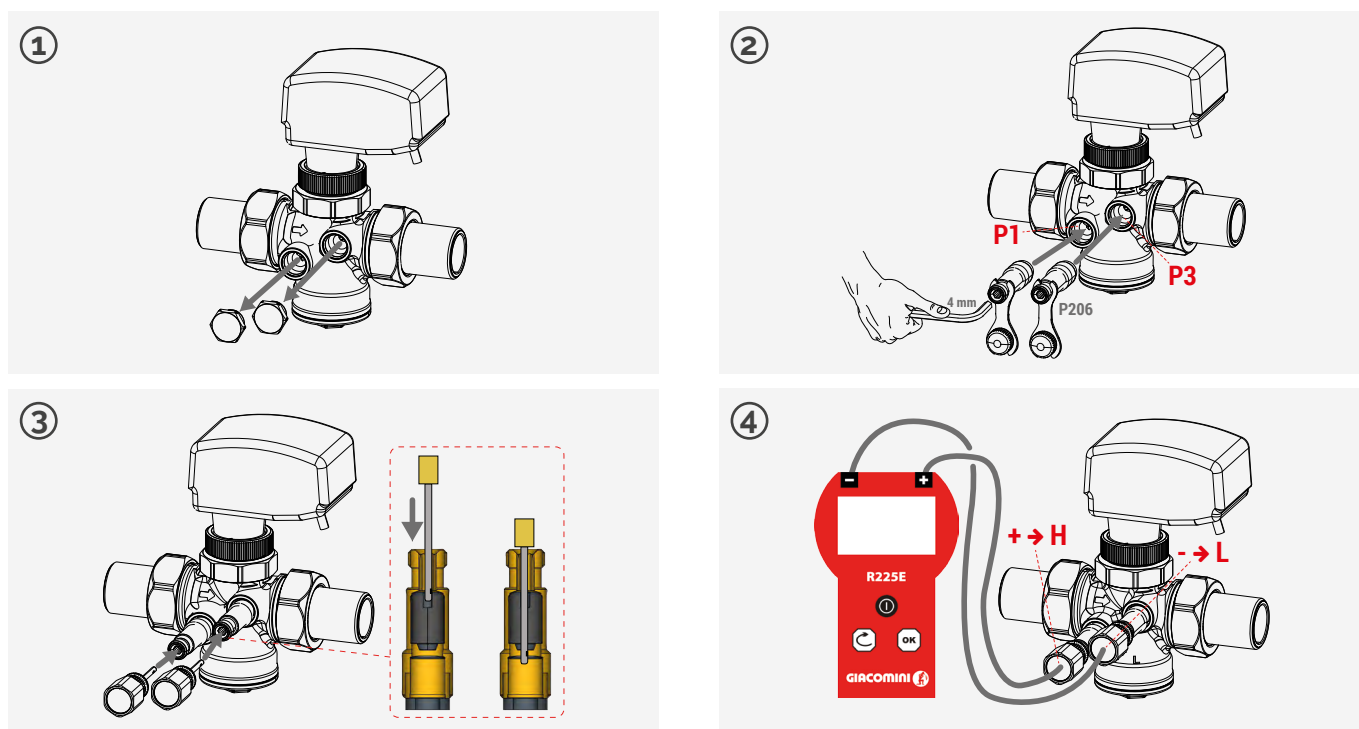
Per installare le prese di pressione P206Y001 e alloggiare le sonde, procedere come segue:

- 1) rimuovere i due tappi in ottone per liberare gli attacchi filettati G 1/4" F;
- 2) installare le prese di pressione avvitandole con una chiave a brugola da 4 mm;
- 3) inserire lentamente l'ago delle sonde nelle prese di pressione;
- 4) collegare le sonde al misuratore di pressione differenziale R225EY001 secondo il seguente ordine:  
" +" sulla presa di pressione "H"    "- " sulla presa di pressione "L"

**AVVERTENZE.** Possono verificarsi trafileamenti di acqua attraverso le prese di pressione durante l'inserimento delle sonde. Indossare indumenti e occhiali protettivi per prevenire danni fisici personali durante la misura della pressione.

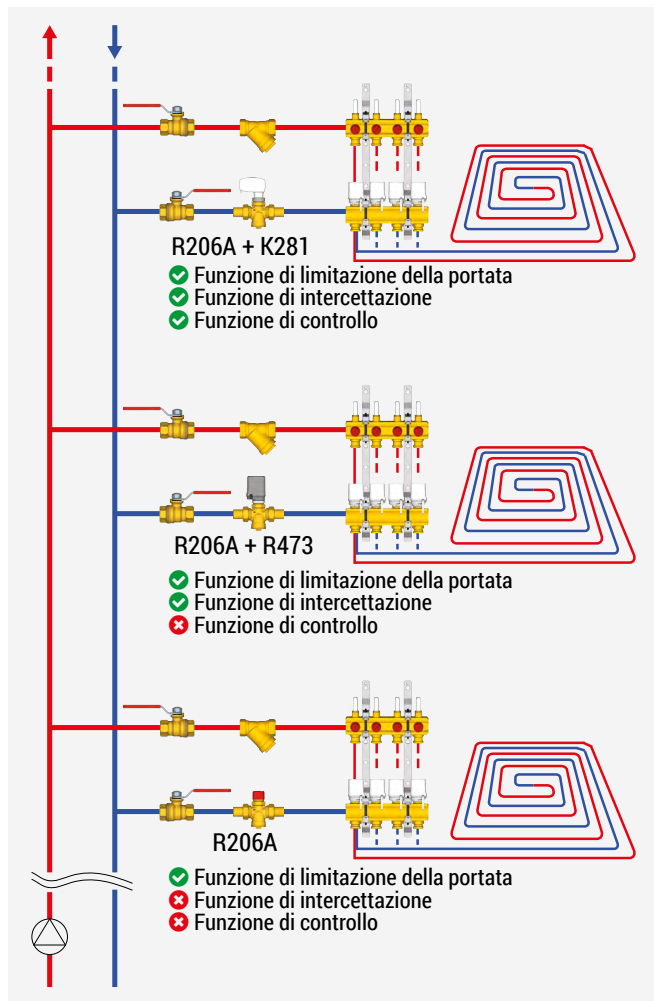
Non usare lubrificanti sulle sonde per agevolare l'inserimento nelle prese. Se necessario bagnare semplicemente le sonde con acqua pulita.

Non lasciare le sonde nella presa di pressione troppo a lungo, poichè ciò potrebbe produrre delle perdite.

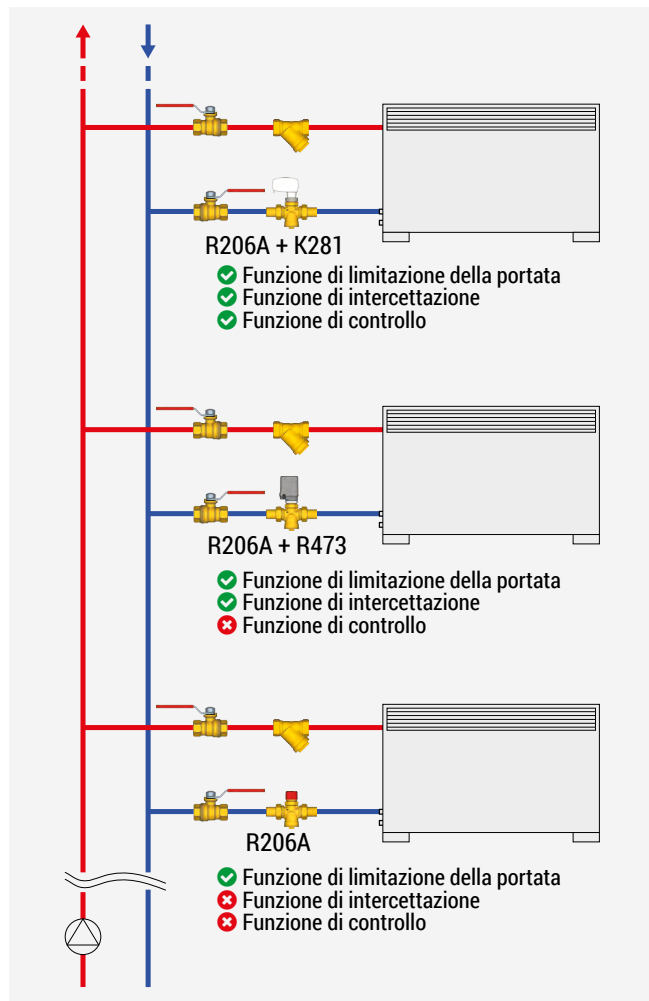


## ► Schemi applicativi

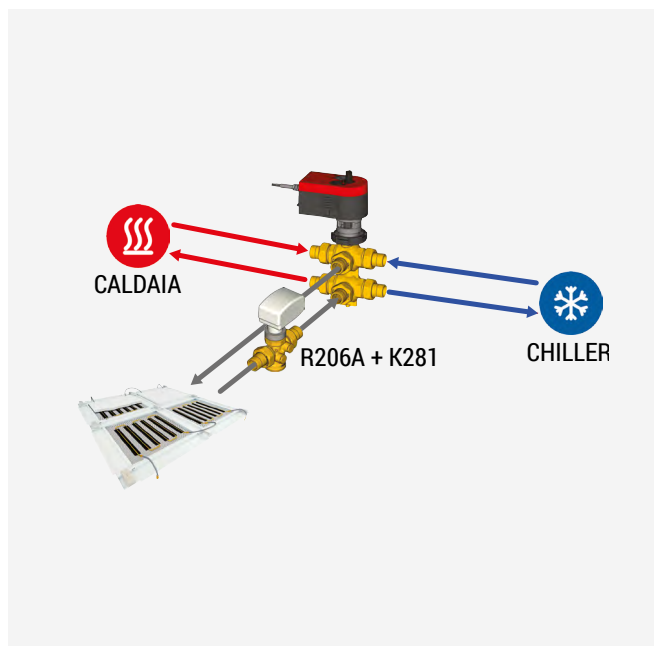
Esempio di applicazione con impianti a pavimento radiante



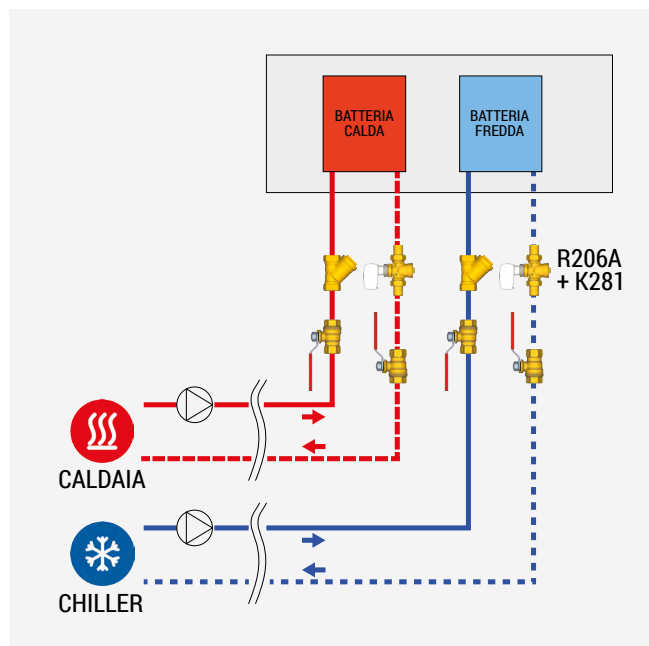
Esempio di applicazione con impianti a fan coil



Esempio di applicazione con impianto a 4 tubi con soffitto radiante e valvola a sei vie

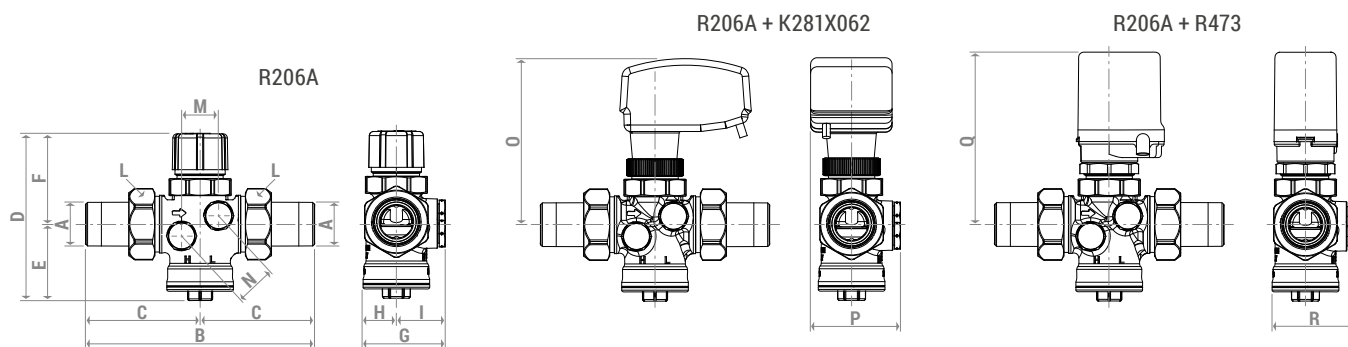


Esempio di applicazione con impianti con unità di trattamento aria (UTA)





## Dimensioni



CODICE	DN	A [mm]	B [mm]	C [mm]	D [mm]	E [mm]	F [mm]	G [mm]	H [mm]	I [mm]	L [mm]	M [mm]	N [mm]	O [mm]	P [mm]	Q [mm]	R [mm]
R206AY113	15	G 1/2"M	128	64	99	45	54	49	20	29	ch.30	22	25	101	54	103	49
R206AY103	15	G 1/2"M	128	64	99	45	54	49	20	29	ch.30	22	25	101	54	103	49
R206AY104	20	G 3/4"M	136	68	99	45	54	49	20	29	ch.38	22	25	101	54	103	49
R206AY105	20	G 1"M	142	71	99	45	54	49	20	29	ch.38	22	25	101	54	103	49
R206AY125	25	G 1"M	162	81	111	52	59	65	30	35	ch.53	27	31	123	65	112	65
R206AY106	25	G 1-1/4"M	165	83	111	52	59	65	30	35	ch.53	27	31	123	65	n.d.	65

## Testi di capitolato

### R206AY113

Valvola di regolazione indipendente dalla pressione (PIVC). Passaggio DN15 con attacchi principali a bocchettone G 1/2"M. Attacchi prese di pressione G 1/4"F con tappo. Attacco per attuatori M30 x 1,5 mm. Corpo e vitone in lega antidezincificazione CR. Asta, pistone e molle in acciaio inossidabile. Membrana, otturatore e O-Ring in EPDM. Fluidi di impiego: acqua e soluzioni glicolate (max. 50 % di glicole). Campo di temperatura 5÷120 °C. Campo di temperatura ambiente 1÷50 °C. Pressione massima di esercizio 25 bar. Pressione massima differenziale: 8 bar (4 bar con testa R473). Campo di pressione differenziale di funzionamento 25÷400 kPa con testa R473; 25÷800 kPa con attuatore K281 o senza attuatore. Campo di regolazione della portata: 35÷520 L/h. Precisione di regolazione ± 10 %.

### R206AY103

Valvola di regolazione indipendente dalla pressione (PIVC). Passaggio DN15 con attacchi principali a bocchettone G 1/2"M. Attacchi prese di pressione G 1/4"F con tappo. Attacco per attuatori M30 x 1,5 mm. Corpo e vitone in lega antidezincificazione CR. Asta, pistone e molle in acciaio inossidabile. Membrana, otturatore e O-Ring in EPDM. Fluidi di impiego: acqua e soluzioni glicolate (max. 50 % di glicole). Campo di temperatura 5÷120 °C. Campo di temperatura ambiente 1÷50 °C. Pressione massima di esercizio 25 bar. Pressione massima differenziale: 8 bar (4 bar con testa R473). Campo di pressione differenziale di funzionamento 25÷400 kPa con testa R473; 25÷800 kPa con attuatore K281 o senza attuatore. Doppio campo di regolazione della portata: 150÷380 L/h e 180÷630 L/h. Precisione di regolazione ± 10 %.

### R206AY104

Valvola di regolazione indipendente dalla pressione (PIVC). Passaggio DN20 con attacchi principali a bocchettone G 3/4"M. Attacchi prese di pressione G 1/4"F con tappo. Attacco per attuatori M30 x 1,5 mm. Corpo e vitone in lega antidezincificazione CR. Asta, pistone e molle in acciaio inossidabile. Membrana, otturatore e O-Ring in EPDM. Fluidi di impiego: acqua e soluzioni glicolate (max. 50 % di glicole). Campo di temperatura 5÷120 °C. Campo di temperatura ambiente 1÷50 °C. Pressione massima di esercizio 25 bar. Pressione massima differenziale: 8 bar (4 bar con testa R473). Campo di pressione differenziale di funzionamento 25÷400 kPa con testa R473; 25÷800 kPa con attuatore K281 o senza attuatore. Doppio campo di regolazione della portata: 320÷910 L/h e 700÷1175 L/h. Precisione di regolazione ± 10 %.

### R206AY105

Valvola di regolazione indipendente dalla pressione (PIVC). Passaggio DN20 con attacchi principali a bocchettone G 1" M. Attacchi prese di pressione G 1/4" F con tappo. Attacco per attuatori M30 x 1,5 mm. Corpo e vitone in lega antidezincificazione CR. Asta, pistone e molle in acciaio inossidabile. Membrana, otturatore e O-Ring in EPDM. Fluidi di impiego: acqua e soluzioni glicolate (max. 50 % di glicole). Campo di temperatura 5÷120 °C. Campo di temperatura ambiente 1÷50 °C. Pressione massima di esercizio 25 bar. Pressione massima differenziale: 8 bar (4 bar con testa R473). Campo di pressione differenziale di funzionamento 25÷400 kPa con testa R473; 25÷800 kPa con attuatore K281 o senza attuatore. Doppio campo di regolazione della portata: 290÷1000 l/h e 860÷1500 l/h. Precisione di regolazione ± 10 %.

### R206AY125

Valvola di regolazione indipendente dalla pressione (PIVC). Passaggio DN25 con attacchi principali a bocchettone G 1" M. Attacchi prese di pressione G 1/4" F con tappo. Attacco per attuatori M30 x 1,5 mm. Corpo e vitone in lega antidezincificazione CR. Asta, pistone e molle in acciaio inossidabile. Membrana, otturatore e O-Ring in EPDM. Fluidi di impiego: acqua e soluzioni glicolate (max. 50 % di glicole). Campo di temperatura 5÷120 °C. Campo di temperatura ambiente 1÷50 °C. Pressione massima di esercizio 25 bar. Pressione massima differenziale: 4 bar. Campo di pressione differenziale di funzionamento 25÷400 kPa con o senza attuatori. Campo di regolazione della portata: 400÷3800 l/h. Precisione di regolazione ± 10 %.

### R206AY106

Valvola di regolazione indipendente dalla pressione (PIVC). Passaggio DN25 con attacchi principali a bocchettone G 1-1/4" M. Attacchi prese di pressione G 1/4" F con tappo. Attacco per attuatori M30 x 1,5 mm. Corpo e vitone in lega antidezincificazione CR. Asta, pistone e molle in acciaio inossidabile. Membrana, otturatore e O-Ring in EPDM. Fluidi di impiego: acqua e soluzioni glicolate (max. 50 % di glicole). Campo di temperatura 5÷120 °C. Campo di temperatura ambiente 1÷50 °C. Pressione massima di esercizio 25 bar. Pressione massima differenziale: 4 bar. Campo di pressione differenziale di funzionamento 25÷400 kPa con o senza attuatori. Campo di regolazione della portata: 400÷4700 l/h. Precisione di regolazione ± 10 %.

#### **i** UNITÀ DI MISURA.

1 bar = 100 kPa

1 m<sup>3</sup>/h = 1000 l/h = 16,7 l/min = 0,28 l/s

**⚠** Avvertenze per la sicurezza. L'installazione, la messa in servizio e la periodica manutenzione del prodotto devono essere eseguite da personale professionalmente abilitato, in accordo con i regolamenti nazionali e/o i requisiti locali. L'installatore qualificato deve adottare tutti gli accorgimenti necessari, incluso l'utilizzo di Dispositivi di Protezione Individuale, per assicurare la propria incolumità e quella di terzi. L'errata installazione può causare danni a persone, animali o cose nei confronti dei quali Giacomini S.p.A. non può essere considerata responsabile.

**♻** Smaltimento imballo. Scatole in cartone: raccolta differenziata carta. Sacchetti in plastica e pluriball: raccolta differenziata plastica.

**i** Altre informazioni. Per ulteriori informazioni consultare il sito [giacomini.com](http://giacomini.com) o contattare il servizio tecnico. Questa comunicazione ha valore indicativo. Giacomini S.p.A. si riserva il diritto di apportare in qualunque momento, senza preavviso, modifiche per ragioni tecniche o commerciali agli articoli contenuti nella presente comunicazione. Le informazioni contenute in questa comunicazione tecnica non esentano l'utilizzatore dal seguire scrupolosamente le normative e le norme di buona tecnica esistenti.

**♻** Smaltimento del prodotto. Alla fine del suo ciclo di vita il prodotto non deve essere smaltito come rifiuto urbano. Può essere portato ad un centro speciale di riciclaggio gestito dall'autorità locale o ad un rivenditore che offre questo servizio.